

# Grapadora eléctrica automática USB 626EL

## Instrucciones de uso

Por favor lea estas instrucciones cuidadosamente antes de utilizar su grapadora

**Debe ser usada solo bajo supervisión de un adulto**

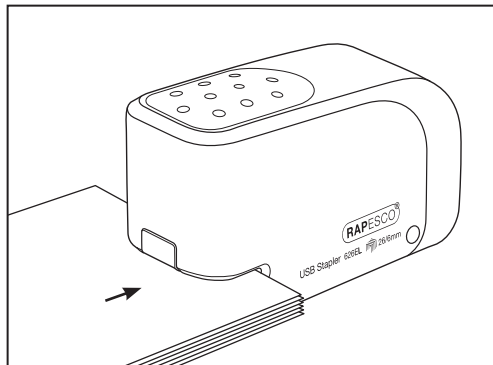
## Conecte su grapadora

Esta grapadora automática funciona indistintamente con Pilas (no incluidas) o a través de un puerto USB (cable incluido).

Para operar usando el cable USB, Inserte el conector en la parte trasera de la grapadora marcado como "USB". Inserte la clavija USB preferiblemente en uno de los puertos de la red o si no es posible en un puerto del ordenador.

**Importante Si la grapadora está conectada a un puerto USB de la computadora, es posible que la potencia no sea tan eficiente como para alimentarla completamente como sí lo haría si el USB estuviera conectado a una toma de corriente.**

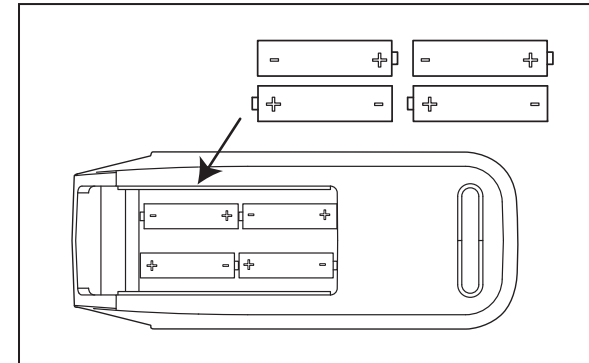
## Uso de la grapadora



1. Asegúrese de colocar la grapadora en una superficie estable y rígida antes de insertar cualquier papel.
2. Para activar la grapadora, simplemente inserte el papel (máximo 15 hojas) en la abertura en la parte delantera de la engrapadora. La grapadora comenzará a funcionar automáticamente cuando se inserte el papel.

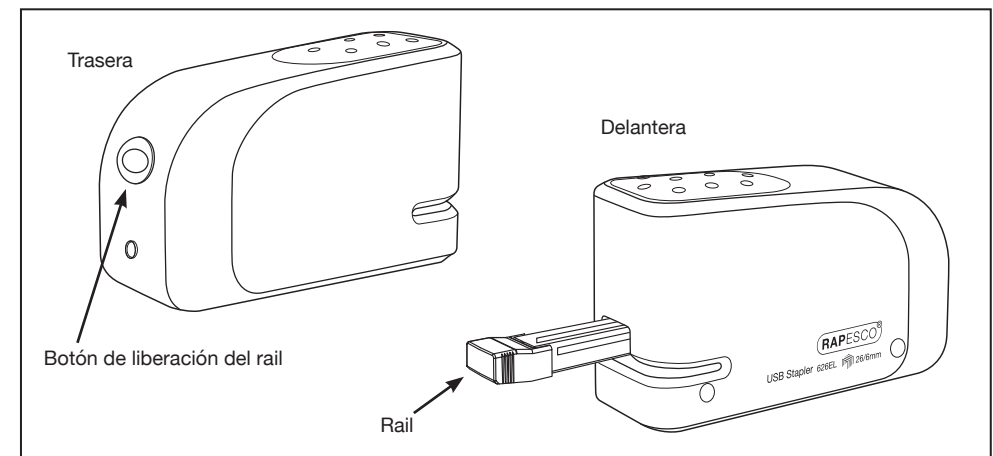
Dimensiones	Peso	Compatibilidad de grapas	Capacidad
Largo 131 x Ancho 52 x Alto 84mm	280 grms	26/6 mm	Máximo 15 hojas (80 grms)

## Colocación de las pilas



1. Abra el compartimento de las pilas en la base de la grapadora.
2. Coloque 4 pilas nuevas alcalinas o recargables de tipo AA en el compartimento de acuerdo al dibujo asegurándose que la polaridad es la correcta.
3. Cierre el compartimento de las pilas.

## Recarga de grapas

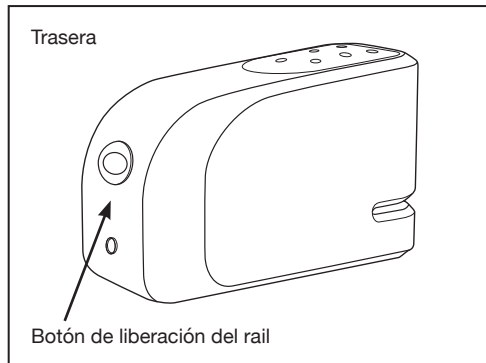


1. Asegúrese de que no haya papel en la boca de la grapadora antes de añadir más grapas.
2. Presione el botón en la parte posterior de la grapadora para expulsar el rail del cargador de grapas.
3. Cargue grapas Rapesco de 26/6 mm en el rail antes de empujarlo suavemente de nuevo hacia la grapadora hasta que encaje en su lugar.

## Evitar atascos de papel

1. Se producirá un atasco de grapas cuando se exceda la capacidad de hojas. NO grape más de 15 hojas (80 grms)
2. Entre cada grapado, permita que el motor de la grapadora termine por completo su ciclo antes de retirar el papel de la boca de engrapado.
3. NO continúe grapando si las baterías parecieran descargadas.

## Solucionar atascos de papel



1. La grapadora no se debe atascar. **NO** tire del papel en la boca de la engrapadora antes de seguir los pasos 2 y 3; de lo contrario, dañará el motor y la grapadora.
2. Si el papel está atascado, retire la fuente de alimentación (cable USB o pilas), luego presione el botón en la parte posterior de la engrapadora para expulsar el rail del cargador de grapas.
3. Saque suavemente el rail por completo y retire el papel atascado y la grapa.
4. Asegúrese de que las grapas estén cargadas correctamente antes de volver a colocar el rail del cargador en su lugar.
5. Vuelva a conectar su fuente de alimentación nuevamente para continuar engrapando.

## Consejos y advertencias

1. Sacar cualquier papel demasiado rápido o con fuerza dañará el motor de la grapadora, ya que el mecanismo de movimiento está diseñado para completar un ciclo completo cada vez.
2. No deje caer la grapadora ya que esto dañaría partes de la grapadora.
3. No mezcle baterías viejas y nuevas, siempre reemplace las 4 baterías al mismo tiempo.
4. No mezcle pilas alcalinas o recargables debido al riesgo de explosión, las 4 baterías deben ser del mismo tipo.
5. Para evitar daños por fugas de la batería, retire las baterías cuando la grapadora no se use durante períodos prolongados.
6. Al igual que con todos los electrodomésticos, manténgase fuera del alcance de los niños pequeños.
7. Esta grapadora es solo para papel, así que no inserte ningún otro objeto o material en la engrapadora.
8. El cable USB suministrado solo es compatible con conectores tipo A USB 2.0.
9. Advertencia: esto NO es un juguete.



No deseche electrodomésticos como basura municipal sin clasificar, use instalaciones de recolección separadas.

Póngase en contacto con su gobierno local para obtener información sobre los sistemas de recolección disponibles.